



0 3 1 6 8 6 3 9 2 6

COMPANY

PROFILE



WALEDI COMPANY LIMITED
CÔNG TY TNHH WALEDI

CONTENT

1. OPEN LETTER

2. VISION, MISSION & VALUE

3. OUR BUSINESS FIELDS

4. ORGANIZATION CHART

5. PROJECT HIGHLIGHT

6. PICTURES OF CONSTRUCTION

NỘI DUNG

1. GIỚI THIỆU

2. TẦM NHÌN, SỨ MỆNH VÀ GIÁ TRỊ

3. CÁC LĨNH VỰC HOẠT ĐỘNG

4. SƠ ĐỒ TỔ CHỨC

5. CÁC DỰ ÁN TIÊU BIỂU

6. HÌNH ẢNH THI CÔNG

OPEN LETTER/ GIỚI THIỆU

Dear Partners and Clients,

Waledi Company Limited is a company specializing in infrastructure construction, civil and industrial projects, as well as M&E and fire fighting system consulting, design and installation. Our team is driven by passion and expertise, always striving to deliver high quality products and services that meet our clients' needs.

We take pride in being a reliable partner in executing a wide range of construction projects, from large-scale infrastructure to residential and industrial developments. We are committed to providing comprehensive solutions that ensure cost efficiency and optimize project performance.

With a spirit of creativity and a strong desire for growth, Waledi is always on the lookout for opportunities to collaborate, share knowledge, and develop sustainably alongside our partners and clients. We believe that such cooperation will open new avenues, create long-lasting value, and enable mutual growth in the future.

Sincerely,

WALEDI COMPANY LIMITED

Kính gửi Quý Đối Tác và Khách Hàng,

Công ty TNHH Waledi là một đơn vị hoạt động trong lĩnh vực xây dựng cơ sở hạ tầng, công trình dân dụng và công nghiệp, cùng với tư vấn, thiết kế và thi công hệ thống M&E và PCCC. Với đội ngũ nhân sự đầy nhiệt huyết và chuyên môn cao, Waledi luôn không ngừng nỗ lực để mang lại những sản phẩm và dịch vụ chất lượng, đáp ứng tối đa nhu cầu của khách hàng.

Chúng tôi tự hào là đối tác tin cậy trong việc triển khai các dự án xây dựng, từ các công trình cơ sở hạ tầng lớn cho đến các dự án dân dụng và công nghiệp. Chúng tôi cam kết mang đến giải pháp toàn diện, tiết kiệm chi phí và tối ưu hiệu quả cho mỗi công trình.

Với tinh thần sáng tạo và khát khao phát triển, Waledi luôn tìm kiếm cơ hội hợp tác, chia sẻ kinh nghiệm và phát triển bền vững cùng các đối tác, khách hàng. Chúng tôi tin rằng sự hợp tác này sẽ mở ra những cơ hội mới, tạo dựng giá trị lâu dài và cùng nhau phát triển trong tương lai.

Trân trọng kính chào,

CÔNG TY TNHH WALEDI



COMPANY INFORMATION THÔNG TIN CÔNG TY

COMPANY NAME / TÊN CÔNG TY

WALEDI COMPANY LIMITED
CÔNG TY TNHH WALEDI

ADDRESS / ĐỊA CHỈ

No. 48, Street No. 4, Bac Dinh Bo Linh Residence Area, Ward 26, Binh Thanh Dist., HCMC
Số 48, Đường số 4, KDC Bắc Đinh Bộ Lĩnh, Phường 26, Quận Bình Thạnh, TP. HCM

HCMC OFFICE / VĂN PHÒNG TP.HCM

No. 17, Street 10, Quarter 4, Hiep Binh Chanh Ward, Thu Duc City, HCMC
Số 17, Đường số 10, Khu phố 4, Phường Hiệp Bình Chánh, TP. Thủ Đức, TP. Hồ Chí Minh

HANOI OFFICE / VĂN PHÒNG HÀ NỘI

No. 05, Alley 68, Luu Huu Phuoc Street, Cau Dien Ward, Nam Tu Liem Distrist, Hanoi
Số 05, Ngõ 68, Đường Lưu Hữu Phước, Phường Cầu Diễn, Quận Nam Từ Liêm, TP. Hà Nội

HAI PHONG OFFICE / VĂN PHÒNG HẢI PHÒNG

No. 170, Mac Quyet Street, Anh Dung Ward, Duong Kinh Distrist, Haiphong City
Số 170, Đường Mạc Quyết, Phường Anh Dũng, Quận Dương Kinh, TP. Hải Phòng

TAX CODE / MÃ SỐ THUẾ: 0316863926

EMAIL: INFO@WALEDI.COM.VN



VISION / TẦM NHÌN

Waledi Company Limited strives to become a leading company in infrastructure construction, civil and industrial projects, offering innovative and sustainable solutions. We are committed to building trust with our clients and partners while creating opportunities for success for our employees.

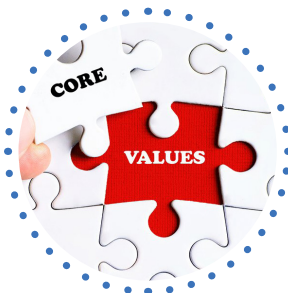
Công ty TNHH Waledi phấn đấu trở thành đơn vị hàng đầu trong lĩnh vực xây dựng cơ sở hạ tầng, công trình dân dụng và công nghiệp, mang đến các giải pháp đột phá và bền vững. Chúng tôi cam kết xây dựng niềm tin từ khách hàng, đối tác và tạo cơ hội thành công cho đội ngũ nhân viên.



MISSION / SỨ MỆNH

Waledi Company Limited is committed to continuous innovation, providing optimal solutions and high-quality products at competitive prices. We strive to build a friendly, sustainable business environment, prioritize employee development, and make positive contributions to the community.

Công ty TNHH Waledi luôn không ngừng sáng tạo và cố gắng cung cấp các giải pháp tối ưu và sản phẩm chất lượng với giá thành tốt nhất. Xây dựng môi trường doanh nghiệp thân thiện, bền vững, chú trọng phát triển nhân viên và đóng góp tích cực cho xã hội.



CORE VALUE / GIÁ TRỊ CỐT LÕI

Waledi Company Limited prioritizes safety and quality, committing to internationally standardized products with fast, precise progress. We build lasting trust and reputation with customers, partners, and the community through sincere, practical actions.

Công ty TNHH Waledi đặt an toàn và chất lượng lên hàng đầu, cam kết sản phẩm chất lượng quốc tế, đảm bảo tiến độ nhanh, chính xác. Chúng tôi xây dựng uy tín, niềm tin bền vững với khách hàng, đối tác và cộng đồng bằng hành động thiết thực, chân thành

FIELD OPERATIONS LĨNH VỰC HOẠT ĐỘNG



CONSTRUCTION OF INFRASTRUCTURE WORKS, CIVIL AND INDUSTRIAL CONSTRUCTION

THI CÔNG CÁC CÔNG TRÌNH HẠ TẦNG, XÂY DỰNG DÂN DỤNG VÀ CÔNG NGHIỆP



DESIGN AND SUPERVISION OF INFRASTRUCTURE WORKS, CIVIL AND INDUSTRIAL CONSTRUCTION

THIẾT KẾ, GIÁM SÁT CÁC CÔNG TRÌNH HẠ TẦNG, XÂY DỰNG DÂN DỤNG VÀ CÔNG NGHIỆP



CONSULTING, CONSTRUCTION AND INSTALLATION OF M&E SYSTEM

TU VẤN, THI CÔNG, LẮP ĐẶT HỆ THỐNG ĐIỆN, HỆ THỐNG CẤP THOÁT NƯỚC, HỆ THỐNG ĐIỀU HÒA KHÔNG KHÍ



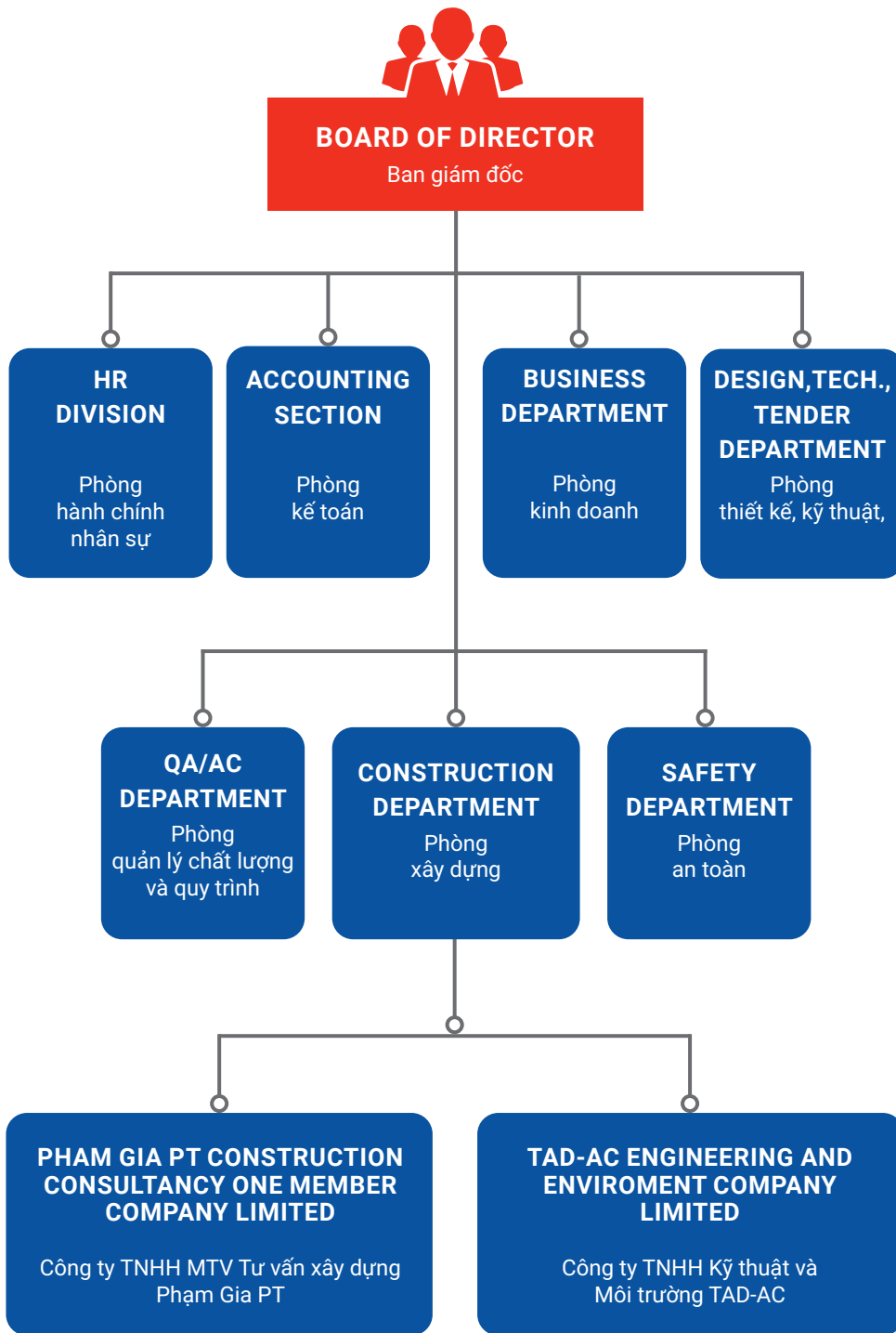
CONSULTING, CONSTRUCTION AND INSTALLATION OF FIRE FIGHTING SYSTEM

TU VẤN, THI CÔNG, LẮP ĐẶT HỆ THỐNG PHÒNG CHÁY CHỮA CHÁY



ORGANIZATION CHART

SƠ ĐỒ TỔ CHỨC



ALWAYS DELIVER
MORE THAN
EXPECTED



PROJECT HIGHLIGHT

THANHCONG PRECISION MECHANICAL FACTORY - 2021

DỰ ÁN NHÀ MÁY CƠ KHÍ CHÍNH XÁC THÀNH CÔNG
KCN Nguyễn Khê, Đông Anh, Hà Nội

DENKA FACTORY PROJECT - 2021

DỰ ÁN NHÀ MÁY DENKA
KCN Thăng Long II, Hưng Yên

AKZO NOBEL INDUSTRIAL PAINT FACTORY EXPANSION PROJECT - 2021

DỰ ÁN MỞ RỘNG XƯỞNG SẢN XUẤT SƠN CÔNG NGHIỆP AKZO NOBEL
Bắc Ninh

THE MINATO RESIDENCE PROJECT - PHASE 1 - 2021

DỰ ÁN CHUNG CỬ THE MINATO RESIDENCE (GIAI ĐOẠN 1)
Lê Chân, Hải Phòng

ARMOREVINO WINE CLUB RENOVATION PROJECT - 2021

DỰ ÁN CẢI TẠO ARMOREVINO WINE CLUB
Tây Hồ, Hà Nội

TANAKA FACTORY PROJECT - 2021

DỰ ÁN NHÀ MÁY TANAKA
KCN Thăng Long II, Hưng Yên

CLEAN COOLING SYSTEM PROJECT- 2021

DỰ ÁN THU HỒI NHIỆT THẢI
KCN Phú Nghĩa, Chương Mỹ, Hà Nội

DYNAPAC HANOI FACTORY - 2022

DỰ ÁN NHÀ MÁY DYNAPAC HÀ NỘI
Long Biên, Hà Nội

RORZE ROBOTECH A10 FACTORY - 2022

DỰ ÁN NHÀ MÁY A10 - RORZE ROBOTECH
KCN Nomura, An Dương, Hải Phòng

DAIWA ROAD FACTORY CONSTRUCTION PROJECT - 2022

DỰ ÁN XÂY DỰNG NHÀ MÁY DAIWA ROAD
Đà Nẵng

TYPICAL PROJECTS

DỰ ÁN TIÊU BIỂU



STFOOD MARKETING VIETNAM MANUFACTURING FACTORY INFRASTRUCTURE PACKAGE - 2022

DỰ ÁN NHÀ MÁY STFOOD MARKETING VIETNAM - GÓI HẠ TẦNG

Tân Uyên, Bình Dương

MEIKO FACTORY PROJECT - 2023

DỰ ÁN NHÀ MÁY MEIKO

Thạch Thất, Hà Nội

RETAG CENTER PROJECT - 2023

DỰ ÁN TRUNG TÂM RETAG

Gia Lâm, Hà Nội

KEY TECHNOLOGY FACTORY - PHASE 2 - 2023

DỰ ÁN NHÀ MÁY KEY TECHNOLOGY HÀ NỘI

KCN Thăng Long III, Bình Xuyên, Vĩnh Phúc

F-GAS RECOVERY PROJECT AT HEPSCO FACTORY - 2023

DỰ ÁN THU HỒI & PHÁ HUỖ MÔI CHẤT ĐIỀU HOÀ NHÀ MÁY HEPSCO

Vĩnh Phước, Huế

ENERGY SAVING AQUACULTURE SYSTEM - 2023

DỰ ÁN HỆ THỐNG NUÔI THỦY SẢN TIẾT KIỆM NĂNG LƯỢNG

Tân Phú Đông, Tiền Giang

SOUTHERN NEW CROWN PROJECT - 2023

DỰ ÁN CROWN MỚI PHÍA NAM

Thủ Đức, TP. Hồ Chí Minh

PROJECT OF ANHEUSER-BUSCH INBEV (AB INBEV) BEER FACTORY EXTENSION - 2023

DỰ ÁN NHÀ MÁY BIA ANHEUSER-BUSCH INBEV (AB INBEV)

VSIP II-A, Bình Dương

CANADIAN PROJECT TO BUILD NEW LOGISTICS WAREHOUSE - 2023

DỰ ÁN CANADA XÂY DỰNG MỐI KHO LOGISTICS

TP. Hồ Chí Minh

OM DIGITAL SOLUTION VIETNAM FACTORY RENOVATION PROJECT - 2023

DỰ ÁN CẢI TẠO NHÀ MÁY OM DIGITAL ISOLUTION VIỆT NAM

Long Thành, Đồng Nai

PHASE 2 OF NIPPON EXPRESS DINH VU WAREHOUSE CONSTRUCTION - 2024

DỰ ÁN KHO BÃI NIPPON EXPRESS ĐÌNH VŨ (GIAI ĐOẠN 2)

Hải An, Hải Phòng

YAKULT VIETNAM FACTORY EXPANSION PROJECT - PHASE 3 - 2024

DỰ ÁN MỞ RỘNG NHÀ MÁY YAKULT VIỆT NAM (GIAI ĐOẠN 3)

Thuận An, Bình Dương

BRANCH FACTORY PROJECT OF YAZAKI HAI PHONG VIETNAM CO., LTD IN QUANG NINH - 2024

DỰ ÁN NHÀ MÁY CHI NHÁNH CÔNG TY TNHH YAZAKI

HẢI PHÒNG VIỆT NAM TẠI QUẢNG NINH

Quảng Yên, Quảng Ninh

ISUZU VIETNAM RENOVATION PROJECT - 2024

DỰ ÁN CẢI TẠO NHÀ MÁY ISUZU VIỆT NAM

Gò Vấp, TP. Hồ Chí Minh

THE GEM PARK HAIPHONG PROJECT - 2024

DỰ ÁN CHUNG CƯ CAO TẦNG, TOÀ NHÀ VĂN PHÒNG

GEM PARK HẢI PHÒNG (CHUNG CƯ C1, C2, C3)

Hồng Bàng, Hải Phòng



THE MINATO RESIDENCE PROJECT
DỰ ÁN CHUNG CƯ CAO CẤP THE MINATO RESIDENCE



RORZE ROBOTECH A10 FACTORY
DỰ ÁN NHÀ MÁY A10 RORZE ROBOTECH



CANADA WAREHOUSE FACTORY
DỰ ÁN NHÀ XƯỞNG CANADA WAREHOUSE



THANCONG PRECISION MECHANICAL FACTORY
DỰ ÁN NHÀ MÁY CƠ KHÍ CHÍNH XÁC THÀNH CÔNG



ARMOREVINO WINE CLUB RENOVATION PROJECT
DỰ ÁN CẢI TẠO ARMOREVINO WINE CLUB



DAIWA ROAD FACTORY CONSTRUCTION PROJECT
DỰ ÁN XÂY DỰNG NHÀ MÁY DAIWA ROAD

CONSTRUCTION OF INFRASTRUCTURE WORKS, CIVIL AND INDUSTRIAL CONSTRUCTION

THI CÔNG CÁC CÔNG TRÌNH HẠ TẦNG, XÂY DỰNG DÂN DỤNG VÀ CÔNG NGHIỆP





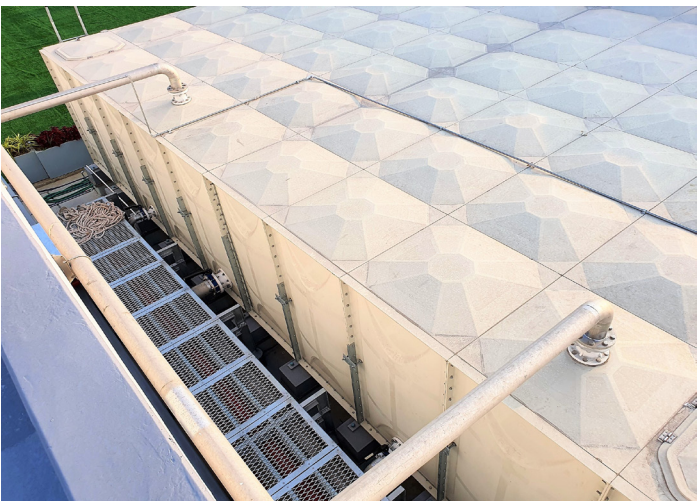
CONSULTING, CONSTRUCTION AND INSTALLATION OF ELECTRICAL SYSTEM

TƯ VẤN, THI CÔNG, LẮP ĐẶT HỆ THỐNG ĐIỆN



CONSULTING, CONSTRUCTION AND INSTALLATION OF PLUMBING SYSTEM

TƯ VẤN, THI CÔNG, LẮP ĐẶT HỆ THỐNG CẤP THOÁT NƯỚC



CONSULTING, CONSTRUCTION AND INSTALLATION OF HVAC SYSTEM

TƯ VẤN, THI CÔNG, LẮP ĐẶT HỆ THỐNG ĐIỀU HOÀ THÔNG GIÓ



CONSULTING, CONSTRUCTION AND INSTALLATION OF FIRE FIGHTING SYSTEM

TƯ VẤN, THI CÔNG, LẮP ĐẶT HỆ THỐNG PHÒNG CHÁY CHỮA CHÁY



CONSTRUCTION AND INSTALLATION OF CLEAN ROOM

THI CÔNG, LẮP ĐẶT HỆ THỐNG PHÒNG SẠCH



CONSTRUCTION AND INSTALLATION OF TEST ROOM

THI CÔNG, LẮP ĐẶT HỆ THỐNG PHÒNG THÍ NGHIỆM

冷蔵庫試験室

Refrigerator test room

試験室内に複数台の冷蔵庫を設置し、試験を行う設備です。
 周囲環境の温湿度を制御し、安定した電源を供給することで消費電力などの評価が可能です。

Equipment to perform tests by installing several units of refrigerators inside the test room.
 Evaluation of electrical consumption is possible by controlling the differences of temperature and humidity of the ambient environment and supplying stable electric power source.

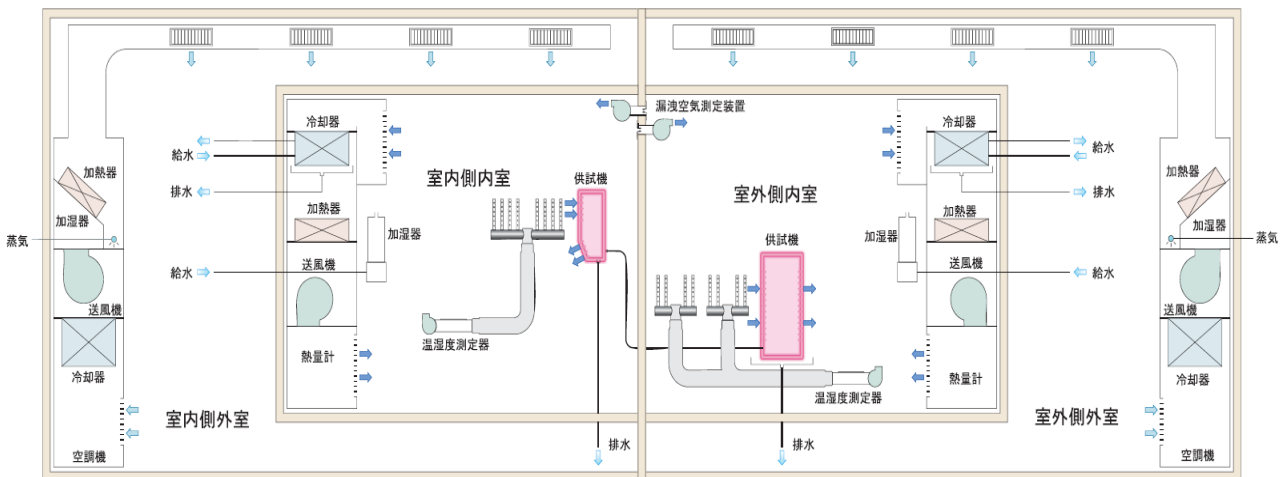


設置場所: インターテックジャパン株式会社鹿島試験所様 冷蔵庫試験室
 (保有者: 基準認証イノベーション技術研究組合様)

環境条件 Environmental condition		
温度範囲 Temperature		0 ~ +45°C (DB) ±0.3°C
湿度範囲 Humidity		40 ~ 90% (RH) ±3% 8°C≦DP≦32°C
温度・湿度分布 Temperature and humidity distribution		
無負荷時 No Load		±0.3°C, ±3%RH
有負荷時 Load		±0.5°C, ±5%RH (JIS C 9607)
風速 Wind velocity		
無負荷時 No Load		0.2m/s以下 (Under)
有負荷時 Load		0.25m/s以下 (Under) (JIS C 9607)
供試機冷蔵庫 Sample machine		250W 600Lit 最大(Max) 100kg~4台

平衡式室型熱量計試験方法(バランスタイプ)

Balanced room-type calorimeter test method (Balance type)



室形熱量計は、室内側と室外側の能力を同時に測定する試験方法です。

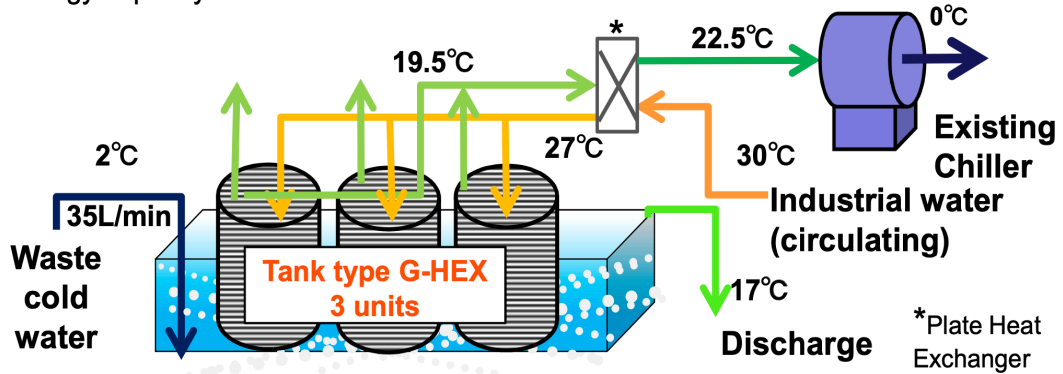
Room type calorimeter is a test method to measure the performance of both interior side and exterior side simultaneously.

仕様 Specification		
内外平衡比 Heat balance between inside and outside		2%以下 (Under)
再現性精度 Reproducibility		1%以下 (Under)
試験規格 Testing standards		JIS B8615-1:1999 ISO 5151:2010(E)

CONSTRUCTION AND INSTALLATION OF CLEAN COOLING SYSTEM

THI CÔNG, LẮP ĐẶT HỆ THỐNG THU HỒI NHIỆT THẢI

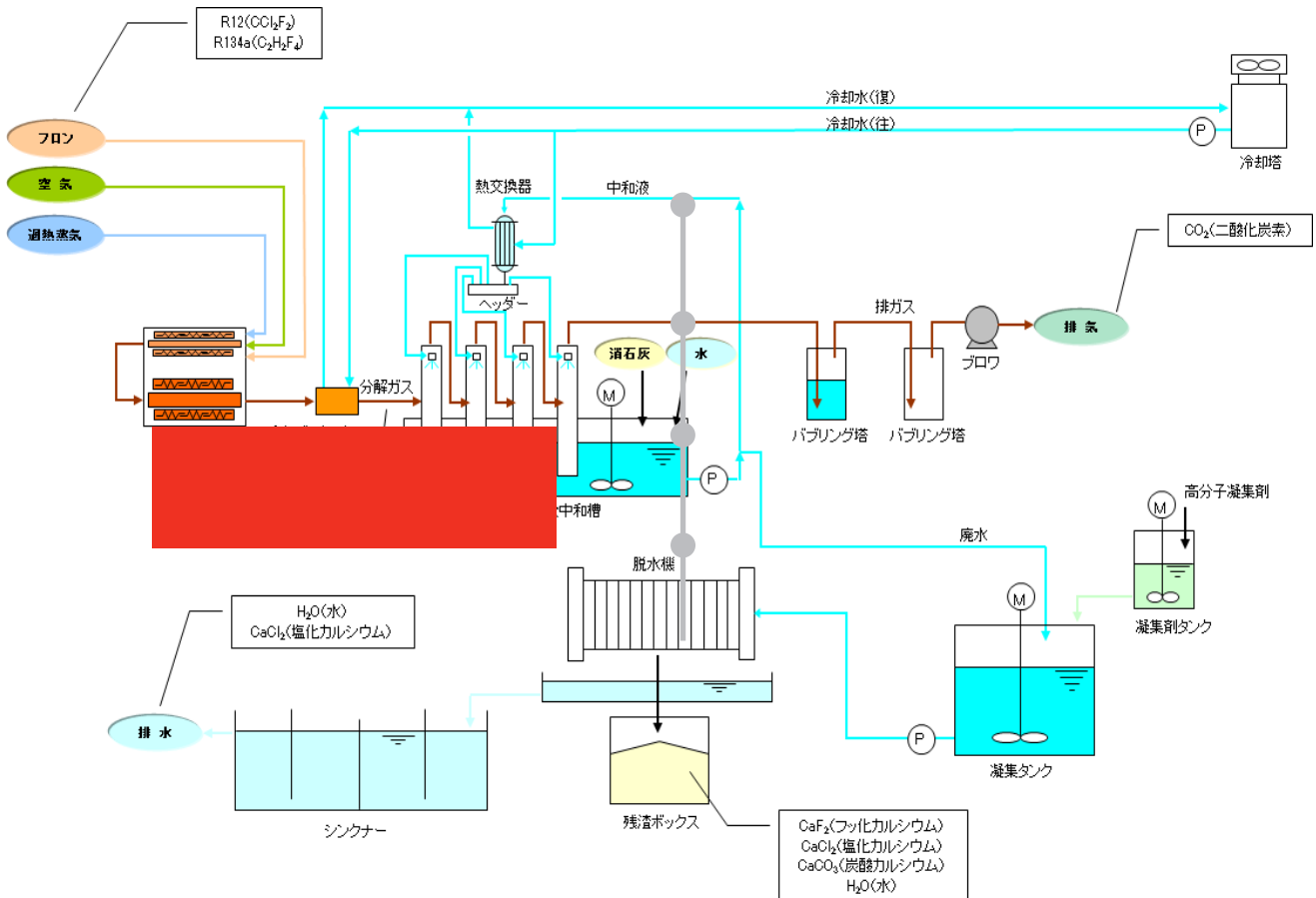
【Pre-cool System】
Renewable energy capacity: 37kW



Proposed location	Chicken processing factory for the Charoen Pokphand (CP) Group (C.P. VIETNAM CORPORATION) • Location: Phu Nghia Industrial Zone, Chuong My District, Hanoi City • Area: About 80,000m ²		
System	Open loop system using tank type heat exchanger		
Initial cost	45,205 USD	Cost Advantage	10,684 USD/year
CO2 reduction	119 t-CO2/year		

CONSTRUCTION AND INSTALLATION OF F-GAS DESTRUCTION SYSTEM

THI CÔNG, LẮP ĐẶT HỆ THỐNG THU HỒI KHÍ F-GAS



CONSTRUCTION AND INSTALLATION OF UTILITY SYSTEM

THI CÔNG, LẮP ĐẶT CÁC HỆ THỐNG CÔNG NGHỆ PHỤ TRỢ



MAINTENANCE OF MECHANICAL & ELECTRICAL SYSTEM

BẢO TRÌ HỆ THỐNG CƠ ĐIỆN



INSTALLATION OF MACHINERY SYSTEM

THI CÔNG, LẮP ĐẶT HỆ THỐNG MÁY MÓC



SAFETY WORKS

CÁC CÔNG TÁC AN TOÀN





WALEDI COMPANY LIMITED
CÔNG TY TNHH WALEDI

-
- 🏠 **Address:** 48 Street No. 4, Bac Dinh Bo Linh Residence Area, Ward 26, Binh Thanh District, HCMC
HCMC Office: No.17, Street 10, Quarter 4, Hiep Binh Chanh Ward, Thu Duc City, Ho Chi Minh City
Hanoi Office: No.05, Alley 68, Luu Huu Phuoc Str., Cau Dien Ward, Nam Tu Liem District, Hanoi City
 - ✉️ **Email:** info@waledi.com.vn